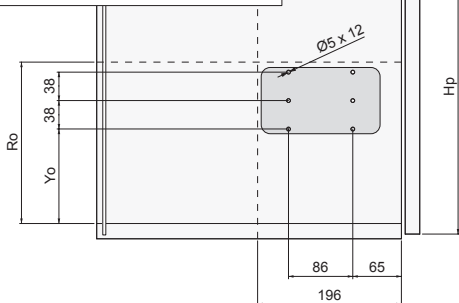
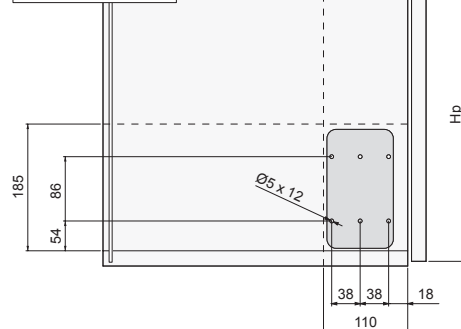


SIDE PANEL DRILLING - FORATURA SPALLA - TALADRO COSTADO
PERÇAGE LATÉRAL - PERFURO ILHARGA

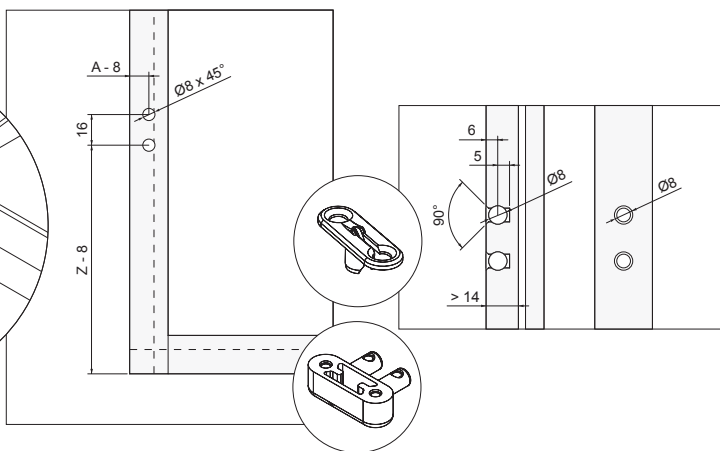
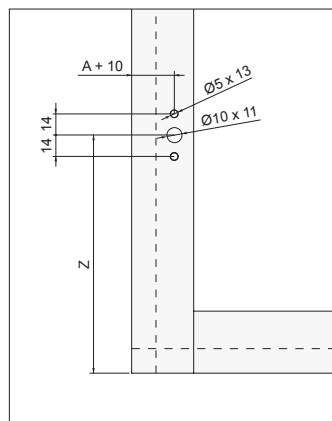
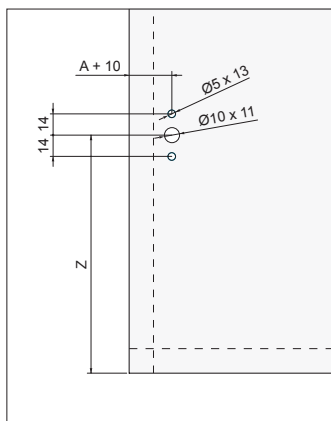
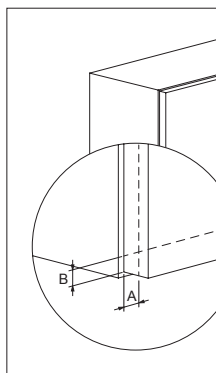
Hp	Yo	Z	Ro
200 - 330	102	137 + B	194
330 - 430	126	161 + B	218
430 - 480	136	171 + B	228



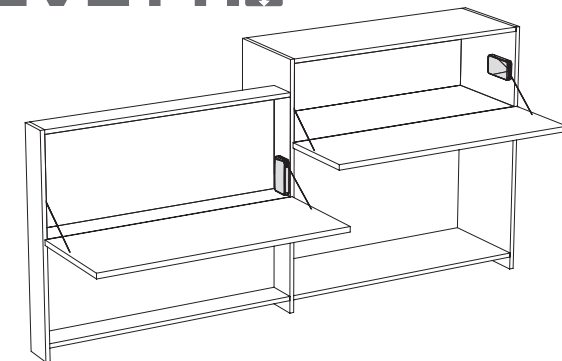
Hp	Z
200 - 480	161 + B



DOOR DRILLING - FORATURA ANTA - TALADRO PUERTA
PERÇAGE PORTE - PERFURO PORTA



EFFEGIBREVETTI

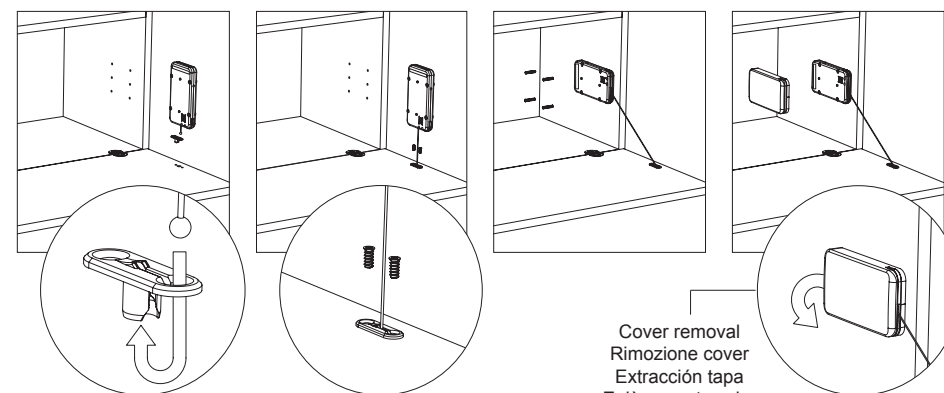


MINIWINCH

Mounting instructions and technical data
Istruzioni di montaggio e caratteristiche tecniche
Instrucciones de montaje y características técnicas
Instructions de montage et caractéristiques techniques
Instruções de montagem e características técnicas

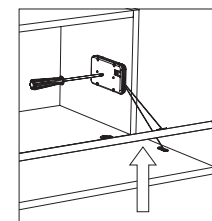
OPENING SYSTEMS
SISTEMI DI APERTURE
SISTEMAS DE APERTURA
SYSTEMES D'OUVERTURE
SISTEMAS DE ABERTURA

MECHANISM ASSEMBLY - FISSAGGIO MECCANISMO - MONTAJE MECANISMO
FIXATION MÉCANISME - MONTAGEM MECANISMO

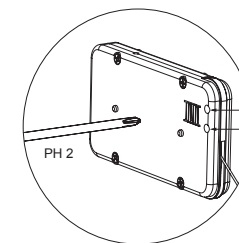


Cover removal
Rimozione cover
Extracción tapa
Enlèvement cache
Extração tampa

DOOR ADJUSTMENT - REGOLAZIONE ANTA - REGULACIÓN DE LA PUERTA
RÉGLAGE DE LA PORTE - REGULAÇÃO DA PORTA



ATTENZIONE
WARNING



Opening angle adjustment
Regolazione angolo di apertura
Regulación del ángulo de apertura
Réglage de l'angle d'ouverture
Regulação do angulo de abertura

Opening speed adjustment
Regolazione velocità apertura
Regulación de la velocidad de apertura
Réglage de la vitesse d'ouverture
Regulação da velocidade de abertura

Lighten up door during the adjustment
Scaricare peso anta durante la regolazione
Aligerar peso de la puerta durante el ajuste
Alléger poids de la porte pendant le réglage
Aliviar peso da porta durante o ajuste

www.emuca.com



Emuca S.A.
Valencia (ESPAÑA)
T. +34 96 166 70 19
F. +34 96 166 71 82



Emuca S.R.L.
Padova (ITALIA)
T. +39 049 8702800
F. +39 049 8703019

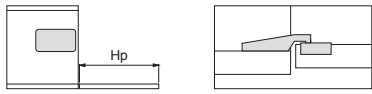


Emuca Ltd.
Chelmsford Essex (UK)
T. +44 1268 530 674
F. +44 1268 282 592

Emuca S.A.R.L.
Nantes (FRANCE)
T. +33 2 49 88 07 35
F. +33 2 72 22 02 24

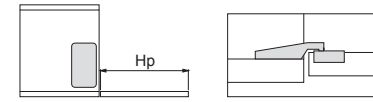
Emuca Lda.
Lisboa (PORTUGAL)
T. +351 211 203 940
F. +34 96 166 71 82

DOOR WEIGHT - TABELLE PESI ANTA - TABLES TABLONES PESOS PUERTAS
TABLES POIDS DES PORTES - TABELA PESOS PORTAS



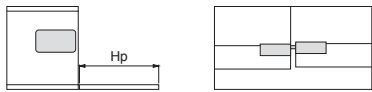
Hinge 4 bolts
Cerniera 4 perni
Bisagra 4 pernos
Charnière 4 axes
Bobradiça 4 parafusos

Hp	Spring 4 Molla 4 Muelle 4 Ressort 4 Mola 4		Spring 6 Molla 6 Muelle 6 Ressort 6 Mola 6		Spring 10 Molla 10 Muelle 10 Ressort 10 Mola 10		Spring 14 Molla 14 Muelle 14 Ressort 14 Mola 14		Spring 16 Molla 16 Muelle 16 Ressort 16 Mola 16		Spring 20 Molla 20 Muelle 20 Ressort 20 Mola 20	
	MINIWINCH x1	MINIWINCH x2	MINIWINCH x1	MINIWINCH x2	MINIWINCH x1	MINIWINCH x2	MINIWINCH x1	MINIWINCH x2	MINIWINCH x1	MINIWINCH x2	MINIWINCH x1	MINIWINCH x2
200 - 230	2 - 2,8	-	3,5 - 4,8	-	4,3 - 5,8	-	4,9 - 6,9	-	5,9 - 7,8	-	7,6 - 10	-
230 - 270	2 - 2,4	3 - 3,6	3,2 - 4	6,8 - 8,5	3,7 - 5,6	6,8 - 9,2	4,4 - 6,2	-	6 - 7,6	-	7 - 9	-
270 - 330	1,7 - 2,1	3,2 - 3,8	3,1 - 3,9	5,4 - 7,4	3,8 - 5	7,4 - 9	4 - 5,2	8,6 - 11	4,7 - 7,3	10,6 - 12,6	5,6 - 7,6	-
330 - 380	-	-	2,6 - 3,6	5 - 7,2	3,3 - 4,9	7,2 - 8,8	3,7 - 5,1	8 - 11,2	4,4 - 5,5	9,6 - 12,4	5,4 - 6,7	12,8 - 14
380 - 430	-	-	2,8 - 3,7	4,5 - 7	2,9 - 3,9	6,1 - 8,7	3,3 - 4,5	7,5 - 11	3,9 - 5,2	8,4 - 12,2	4,9 - 6,1	12 - 14,5
430 - 460	-	-	2,2 - 3	4,3 - 6,3	2,9 - 3,7	5,9 - 8,3	3,3 - 4,5	7,5 - 10,5	3,7 - 4,9	8,5 - 11	4,9 - 5,7	10,5 - 12,5
460 - 480	-	-	2,8 - 3	4,1 - 6,1	2,9 - 3,7	5,5 - 7,5	3,4 - 4,1	7 - 9,5	3,7 - 4,5	9 - 10	4,7 - 5,5	11 - 12



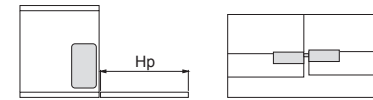
Hinge 4 bolts
Cerniera 4 perni
Bisagra 4 pernos
Charnière 4 axes
Bobradiça 4 parafusos

Hp	Spring 4 Molla 4 Muelle 4 Ressort 4 Mola 4		Spring 6 Molla 6 Muelle 6 Ressort 6 Mola 6		Spring 10 Molla 10 Muelle 10 Ressort 10 Mola 10		Spring 14 Molla 14 Muelle 14 Ressort 14 Mola 14		Spring 16 Molla 16 Muelle 16 Ressort 16 Mola 16		Spring 20 Molla 20 Muelle 20 Ressort 20 Mola 20	
	MINIWINCH x1	MINIWINCH x2	MINIWINCH x1	MINIWINCH x2	MINIWINCH x1	MINIWINCH x2	MINIWINCH x1	MINIWINCH x2	MINIWINCH x1	MINIWINCH x2	MINIWINCH x1	MINIWINCH x2
200 - 230	2,6 - 3,1	-	4,4 - 5,5	-	6,3 - 8,5	-	7,5 - 9,3	-	-	-	-	-
230 - 270	2,1 - 2,5	4 - 4,8	3,4 - 4,5	6,8 - 9,2	4,5 - 5,6	9,2 - 12	6,8 - 8,6	-	-	-	-	-
270 - 330	2 - 2,3	3,5 - 4,5	3 - 4,9	6,1 - 7,7	3,7 - 5,1	7,7 - 10,1	5,4 - 7,1	10,5 - 13,7	6,1 - 7,3	12,1 - 14,5	-	-
330 - 380	-	-	2,5 - 3,6	5,1 - 6,9	3,2 - 4,3	6,6 - 9,3	4,6 - 6,1	9,1 - 11,3	4,9 - 6,4	10,5 - 12,9	6,3 - 7,3	12,5 - 14,5
380 - 430	-	-	2,3 - 3,2	4,4 - 6,6	3 - 4	6,6 - 8,2	4,4 - 5,4	8,4 - 10,2	4,6 - 5,6	9,4 - 11,4	5,5 - 6,4	11 - 13
430 - 460	-	-	2,3 - 3	4,2 - 6,2	2,8 - 3,6	5,4 - 7,6	4,2 - 5,2	7,4 - 9,4	4,4 - 5,4	8,4 - 10,6	5,2 - 6	10,6 - 12,2
460 - 480	-	-	2,3 - 3	4,2 - 6,2	2,8 - 3,6	5,4 - 7,6	4 - 5,2	7,2 - 9,4	4,4 - 5,4	8,4 - 10,6	5,2 - 6	10,4 - 11,6



Hinge 1 bolts
Cerniera 1 perni
Bisagra 1 pernos
Charnière 1 axes
Bobradiça 1 parafusos

Hp	Spring 4 Molla 4 Muelle 4 Ressort 4 Mola 4		Spring 6 Molla 6 Muelle 6 Ressort 6 Mola 6		Spring 10 Molla 10 Muelle 10 Ressort 10 Mola 10		Spring 14 Molla 14 Muelle 14 Ressort 14 Mola 14		Spring 16 Molla 16 Muelle 16 Ressort 16 Mola 16		Spring 20 Molla 20 Muelle 20 Ressort 20 Mola 20	
	MINIWINCH x1	MINIWINCH x2	MINIWINCH x1	MINIWINCH x2	MINIWINCH x1	MINIWINCH x2	MINIWINCH x1	MINIWINCH x2	MINIWINCH x1	MINIWINCH x2	MINIWINCH x1	MINIWINCH x2
200 - 230	2,4 - 2,8	-	4 - 4,8	-	4,2 - 6,2	-	4,8 - 6,8	-	5,8 - 8	-	7,2 - 10,4	-
230 - 270	2 - 2,3	3,2 - 4,4	3 - 4,4	6 - 8,4	3,6 - 5,2	6,8 - 9,6	4,4 - 6	-	5,2 - 7	-	6,8 - 8,6	-
270 - 330	1,4 - 2	2,9 - 3,8	2,9 - 3,8	5,6 - 7,8	3 - 4,6	6,4 - 8,8	3,6 - 5,2	7 - 10,2	4,6 - 6	8,6 - 11,8	6,4 - 7,8	-
330 - 380	-	-	2,7 - 3,7	5 - 7	3,2 - 4,3	6,5 - 8,5	3,7 - 4,9	6,9 - 10,1	4,3 - 5,7	8,7 - 11,1	5,5 - 7,1	11,9 - 13,5
380 - 430	-	-	2,9 - 3,6	4,5 - 6,1	3,1 - 3,9	5,7 - 7,3	3,7 - 4,5	6,9 - 8	4,5 - 6,1	8,5 - 10,1	5,4 - 6,9	10,9 - 12,5
430 - 460	-	-	2,7 - 3,1	4,3 - 6,1	2,7 - 3,9	5,9 - 8,3	3,7 - 4,7	7,1 - 9,5	4,1 - 4,9	8,3 - 9,5	5,3 - 5,7	10,1 - 11,5
460 - 480	-	-	2,5 - 2,9	4,1 - 5,7	2,8 - 3,8	5,3 - 7,7	3,6 - 4,4	6,8 - 8,9	3,8 - 4,8	7,2 - 9,6	5,4 - 5,6	9,8 - 11,4



Hinge 1 bolts
Cerniera 1 perni
Bisagra 1 pernos
Charnière 1 axes
Bobradiça 1 parafusos

Hp	Spring 4 Molla 4 Muelle 4 Ressort 4 Mola 4		Spring 6 Molla 6 Muelle 6 Ressort 6 Mola 6		Spring 10 Molla 10 Muelle 10 Ressort 10 Mola 10		Spring 14 Molla 14 Muelle 14 Ressort 14 Mola 14		Spring 16 Molla 16 Muelle 16 Ressort 16 Mola 16		Spring 20 Molla 20 Muelle 20 Ressort 20 Mola 20	
	MINIWINCH x1	MINIWINCH x2	MINIWINCH x1	MINIWINCH x2	MINIWINCH x1	MINIWINCH x2	MINIWINCH x1	MINIWINCH x2	MINIWINCH x1	MINIWINCH x2	MINIWINCH x1	MINIWINCH x2
200 - 230	2,5 - 2,9	-	4,1 - 5,9	-	5,3 - 7,3	-	8 - 11	-	-	-	-	-
230 - 270	2,2 - 2,5	4,1 - 4,8	3,3 - 4,8	6,8 - 9,6	4,2 - 6	9,6 - 12,8	6,6 - 8,6	-	-	-	-	-
270 - 330	1,9 - 2,3	3,4 - 4,3	3,2 - 4,5	6,3 - 8,1	3,8 - 5,1	7,9 - 11,1	5,7 - 7,3	11,3 - 14,5	6,1 - 8	12,9 - 15,5	-	-
330 - 380	-	-	2,6 - 3,4	5 - 6,5	3,3 - 4,5	7,3 - 8,5	4,9 - 6,3	9,7 - 11,7	5,3 - 6,5	10,7 - 12,9	6,7 - 7,3	13,3 - 14,9
380 - 430	-	-	2,5 - 3,4	5 - 6,2	3,2 - 4,2	6,2 - 8,2	4,4 - 5,4	8,6 - 10,6	4,8 - 5,6	9,8 - 11,4	5,9 - 6,6	11,8 - 13
430 - 460	-	-	2,3 - 3	4,6 - 6,2	3 - 3,8	6,2 - 7,8	4 - 5,2	7,8 - 10,2	4,6 - 5,4	9 - 10,4	5,6 - 6	11,4 - 12,2
460 - 480	-	-	2,4 - 3,2	4,6 - 6	2,8 - 4	5,6 - 7,8	3,8 - 5	7,6 - 10	4,5 - 5,4	8,8 - 10,4	5,4 - 6	10,8 - 11,6



ATTENZIONE - WARNING

The weight and the position of the handle may influence the performance of the mechanism
Il peso e la posizione della maniglia possono influenzare le prestazioni del meccanismo
El peso y el posicionamiento del tirador pueden afectar las prestaciones del mecanismo
Le poids de la porte et la position de la poignée sont des facteurs influençant les prestations du mécanisme
O peso e o posicionamento do puxador podem afetar as prestações do mecanismo



ATTENZIONE - WARNING

The weight and the position of the handle may influence the performance of the mechanism
Il peso e la posizione della maniglia possono influenzare le prestazioni del meccanismo
El peso y el posicionamiento del tirador pueden afectar las prestaciones del mecanismo
Le poids de la porte et la position de la poignée sont des facteurs influençant les prestations du mécanisme
O peso e o posicionamento do puxador podem afetar as prestações do mecanismo